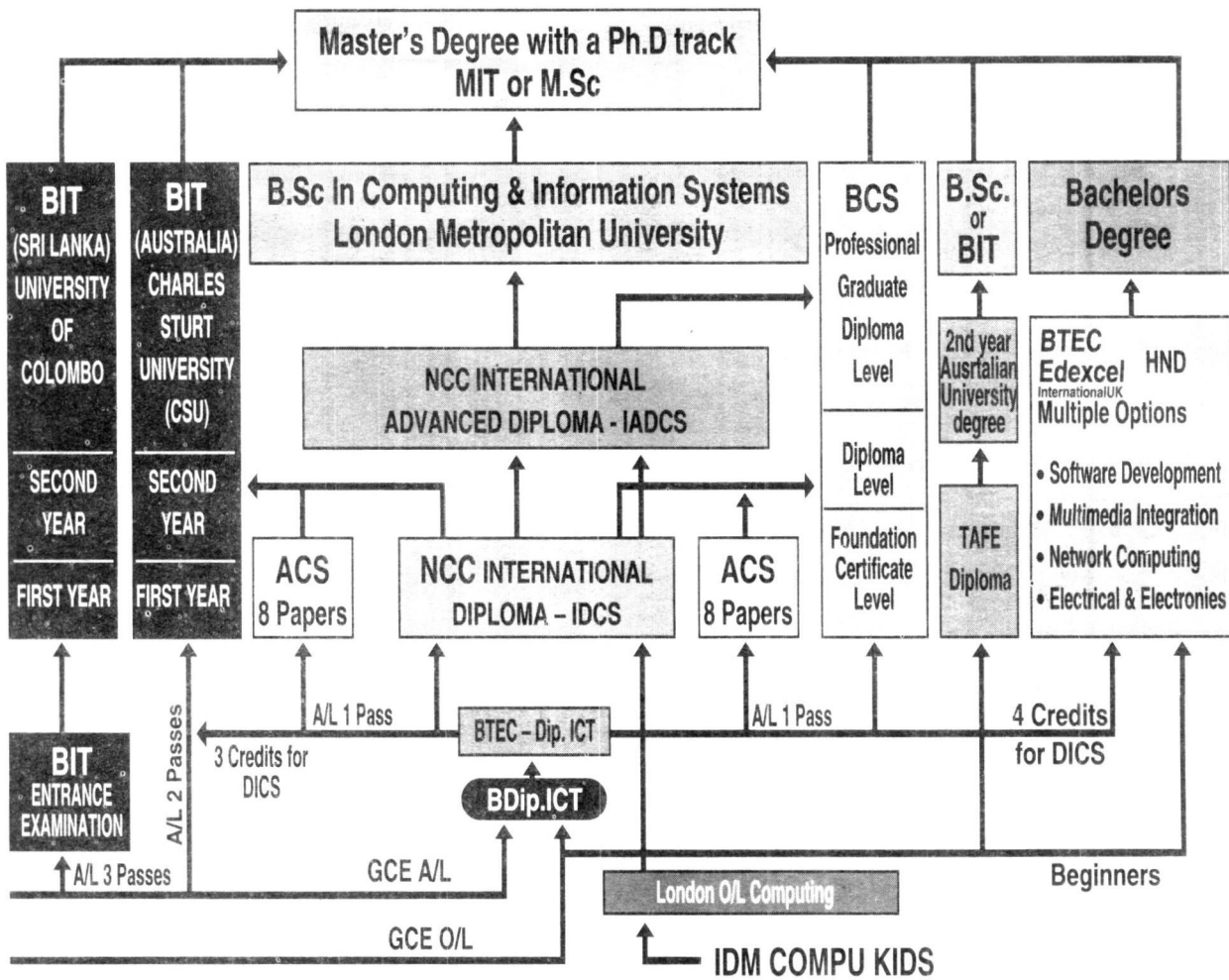


පරිගණක දංශයෙන් ඉහළට යන්න තල්ලුවක්

අනාගත ලෝකය වෙත සාර්ථකව පිය නැගීමට නම් නව තාක්ෂණික දැනුම හා පුහුණුව අත්‍යවශ්‍ය ය. මෙම දැනුම ලබා ගැනීමට අප නිවැරදි පදනමක් සකස්කර ගත යුතු අතර කැපවීම ද අනිවාර්ය වේ. ඒ අනුව අප ශ්‍රී ලාංකික සමාජය තුළ ද තොරතුරු සන්නිවේදන තාක්ෂණ (ICT) දැනුම හා පුහුණුව දියුණු කිරීමෙහිලා සැලසුම් සහගත පියවරක් අවශ්‍ය ය. එහෙත් මෙම අධ්‍යාපනය දියුණු කිරීම පිළිබඳ ශ්‍රී ලංකාව තුළ පැන නැගෙන බාධක හා ගැටලු ද බොහෝමයකි'

ඉන් මූලික ගැටලුවක් වන්නේ තොරතුරු හා සන්නිවේදන තාක්ෂණිකයන් පිළිබඳ විශාල ඉල්ලුමට සමාන සැපයුමක් ඇතත්, විශේෂයෙන් ම ඩිප්ලෝමා සහ උසස් ඩිප්ලෝමාධාරීන් ද සමහර උපාධිධාරීන් ද ඇතුළු මෙකී තාක්ෂණිකයන් විශාල සංඛ්‍යාවක් රැකියා විරහිතව සිටීම ය.



පාඨමාලා ප්‍රවර්ධන වගුව

මේ පිළිබඳ වැඩිදුර පිරික්සීමේදී පෙනී යන්නේ, තාක්ෂණ දැනුම හා පුහුණුව ලබා ගැනීම පිළිබඳ නිවැරදි අවබෝධයක්, සිසු සිසුවියන්ට මෙතෙම ඔවුන්ගේ දෙමාපියන්ට ද නොමැති බව ය. එබැවින් ඊට තුළ රැකියා අවස්ථා තිබුණ ද, තැන් තැන්වලින් ලබාගන්නා ඩිප්ලෝමා සහතිකවලට එකී රැකියා සඳහා අවශ්‍ය සුදුසුකම් නොතිබීම උග්‍ර ගැටළුවක් බවට පත්ව තිබේ. දියුණු රටවල සහ අලුතින් කාර්මීකරණය වූ රටවල කරන ලද සමීක්ෂණයන් අනුව විමසා බැලීමේ දී, තොරතුරු තාක්ෂණික අවශ්‍යතාව, දැනුම හා පුහුණුව අනුව කොටස් තුනකට බෙදේ.

- * පළමු මට්ටම
තොරතුරු හා සන්නිවේදන තාක්ෂණය පිළිබඳ මූලික දැනුම ලබා ගැනීම.
 - * දෙවැනි මට්ටම
තොරතුරු තාක්ෂණය මෙවලමක් වශයෙන් භාවිතය සඳහා පුහුණු වීම.
 - * තුන්වැනි මට්ටම
තොරතුරු හා සන්නිවේදන තාක්ෂණය පිළිබඳ විෂයෙහි රැකියාවක් ලබා ගැනීම සඳහා පුහුණුවීම.
- මේ එක් එක් පියවර ඔස්සේ ලගාවන අවසා-

නය තොරතුරු හා සන්නිවේදන කර්මාන්තයේ වෘත්තීයයකු වශයෙන් සේවය කිරීමයි. මේ සඳහා, පරිගණක හා තොරතුරු තාක්ෂණය පිළිබඳ, අධ්‍යාපනික හෝ තාක්ෂණික හෝ ව්‍යාපාරික වශයෙන් පිළිගත් ආයතනයකින් සහතිකයක් ලබා තිබීම ඉතා වැදගත් වේ. මෙම දැනුම පිළිබඳ සහතික ලත් අය සඳහා වන වෘත්තීය ක්ෂේත්‍රයන් හා ඊට අදාළ රැකියාවන්ගෙන් සමහරක් උද්‍යෝග්‍ය ලෙස මෙසේ දැක්විය හැකිය.

- * මෘදුකාංග සම්පාදනය (Software Development) - පරිගණක පද්ධති විශ්ලේෂක, පරිගණක පද්ධති සැලසුම්කරු, මෘදුකාංග සැලසුම්කරු
- * අධ්‍යාපනය හා පුහුණුව (Education and Training) - කම්කාර්‍ය, සහාය කම්කාර්‍ය, උපදේශක
- * පරිගණක වෙළඳම (Computer Marketing) - වාණිජ විධායක නිලධාරී, වාණිජ විධායක සහායක
- පරිගණක ඉංජිනේරු (Computer Engineering) - පරිගණක ඉංජිනේරු, පරිගණක පුහුණු කාර්මික

ක්ෂේත්‍රයේ වෙනස්වන අවශ්‍යතාවලට ගැලපෙන පරිදි පාඨමාලා සැලසුම් කිරීම හා සංවර්ධනය කිරීම මඟින් මෙම ක්ෂේත්‍රය හා සම්බන්ධ වෘත්තීන් හි මුහුණදෙන අභියෝගවලට ආත්ම විශ්වාසයෙන් මුහුණදීමට සිසුන් පුහුණු කිරීම ආයතනයේ අරමුණු වේ. දිවයින පුරා විසිරුණු IDM ශාඛා ආයතන මඟින් අද වන විට විවිධ පාඨමාලා 150 කට අධික සංඛ්‍යාවක් මෙහෙයවනු ලැබේ. පාඨමාලා ගාස්තු කොටස් වශයෙන් ගෙවිය හැකි අතර, මුළු මුදල එකවර ගෙවීමේ දී වටිටමක් හිමි වනු ඇත.

*** පරිපාලන කළමනාකාර (Operations Management) - නියාමක, පද්ධති ක්‍රියාකරු, පරිගණක ක්‍රියාකරු**

ශ්‍රී ලංකාව තුළ ද අද ඉතා වේගයෙන් ව්‍යාප්ත වී යන තොරතුරු තාක්ෂණය නිසා පාසල් හැර යන සිසු සිසුවියන්ට රැකියා අවස්ථා රැසක් ඉන් සැලසෙයි. රැකියාවන් තවකරණය වීම නිසා ශ්‍රී ලාංකිකයන් බොහෝ දෙනෙකුට විදේශ රැකියා ලබා ගැනීමේ අවස්ථාව ද උදව් වී තිබේ.

පාසල් හැර යන සිසුන් මේ තත්ත්වය තේරුම් ගෙන, ලෝකයේ ඉදිරියට එන අභියෝගයන්ට මුහුණදීමට ඉදිරිපත් විය යුතු අතර තමන්ගේ අනාගත රැකියා බලාපොරොත්තුවලට සරිලන සේ ඉහත දෙවැනි හෝ තෙවැනි මට්ටමේ පරිගණක අධ්‍යාපන පාඨමාලා තෝරා ගැනීමට උත්සුක විය යුතු ය.

1984 වසරේ දී IDM පරිගණක විද්‍යා ආයතනය, පිහිටුවනු ලැබුවේ මානව අවශ්‍යතා සපුරාමින් තොරතුරු තාක්ෂණ ක්ෂේත්‍රයට සේවය කිරීම පිණිස ය.

එනම්, විශේෂයෙන් ම පාසල් හැර යන්නන්ට අර්ථවත් රැකියා අවස්ථා හිමිකර ගැනීම සඳහා අවශ්‍ය වෘත්තීය පරිගණක අධ්‍යාපනය හා පුහුණුව ලබාදීම පිණිස ය.

මෙරට සිසු සිසුවියන්ට ජාත්‍යන්තර සුදුසුකම් ලබා ගැනීම සඳහා ජාත්‍යන්තරව පිලිගත් විභාග සහ පාඨමාලා මුලින් ම හඳුන්වා දුන් ආයතන අතර මුල් තැනක් මෙම ආයතනයට හිමි වේ.

ක්ෂේත්‍රයේ වෙනස්වන අවශ්‍යතාවලට ගැලපෙන පරිදි පාඨමාලා සැලසුම් කිරීම හා සංවර්ධනය කිරීම මගින් මෙම ක්ෂේත්‍රය හා සම්බන්ධ වෘත්තීන් හි මුහුණදෙන අභියෝගවලට ආත්ම-විශ්වාසයෙන් මුහුණදීමට සිසුන් පුහුණු කිරීම ආයතනයේ අරමුණු වේ.

දිවයින පුරා විසිරුණු IDM ශාඛා ආයතන මගින් අද වන විට විවිධ පාඨමාලා 150 කට අධික සංඛ්‍යාවක් මෙහෙයවනු ලැබේ. පාඨමාලා ගාස්තු කොටස් වශයෙන් ගෙවිය හැකි අතර, මුළු මුදල එකවර ගෙවීමේ දී වට්ටමක් හිමි වනු ඇත.

පරිගණක ක්ෂේත්‍රයේ වගකිව යුතු රැකියාවක් හිමි කර ගැනීමට නම්, ආරම්භයේ පටන් නිවැරදි මාවතකට පිවිසිය යුතු බව අප පෙර සඳහන් කළෙමු. අ.පො.ස. (සා.පෙළ) හෝ (උ.පෙළ) නිමකළ සිසු සිසුවියන් වෙනුවෙන් IDM ආයතනය මෙහෙයවනු ලබන, තොරතුරු තාක්ෂණ සන්නිවේදන දැනුම හා පුහුණුව පිලිබඳ ආරම්භයක් සඳහා වූ ඩිප්-ලෝමාව (Beginners Diploma in ICT) ඔස්සේ ඉදිරියට යාමෙන් පහසුවෙන් ම

දෙස් විදෙස් රැකියා අවස්ථා උදකර ගත හැකි විද්‍යාපති (M.SC) හෝ ආචාර්ය උපාධිය වැනි ඉහළ තලයකට පිවිසීමේ අවස්ථාව උදව් වේ. මේ දක්වා පිවිසුම් මාර්ගයේ, තවත් රැකියා අවස්ථා රැසක් හිමි කර දෙන ඩිප්ලෝමා හෝ උපාධි පාඨමාලා රැසකි. (පාඨමාලා ප්‍රවර්ධන වගුව බලන්න)

මෙවැනි අතරමැදි අවස්ථාවක දී රැකියාවක් ලබාගන්නා ඔබට රැකියාවේ නියුතු වෙමින් ම වැඩිදුර අධ්‍යාපනය හදාරා වඩාත් ඉහළ රැකියා තලවලට පිවිසීමේ අවස්ථාව ද උදව් වනු ඇත.

මෙහිදී, අ.පො.ස. (සා.පෙළ) විභාගයට පෙනී සිට ප්‍රතිඵල බලාපොරොත්තුවෙන්, තෙමසක පමණ කාලයක් තිවසේ රැඳෙන සිසු සිසුවියන්ට, ආරම්භකයන් සඳහා වූ ITC (BDIP.ICT)

පාඨමාලාව අතහි අවස්ථාවකි. එම කාලසීමාව තුළ නම් කාලය මෙසේ ඵලදායී අයුරින් යෙදවීමෙන් උසස්පෙළ විභාගයට පෙනී සිටීමෙන් අනතුරු, ඔවුන්ට ඉක්මනින් ඉදිරි පියවරක් කරා යොමුවීමේ අවස්ථාව උදව් වේ. එක් අතකට, එය වත්මන් තරගකාරී ලෝකයේ කාලය ආයෝජනය කිරීමක් වනු ඇත. □

ලලිති

